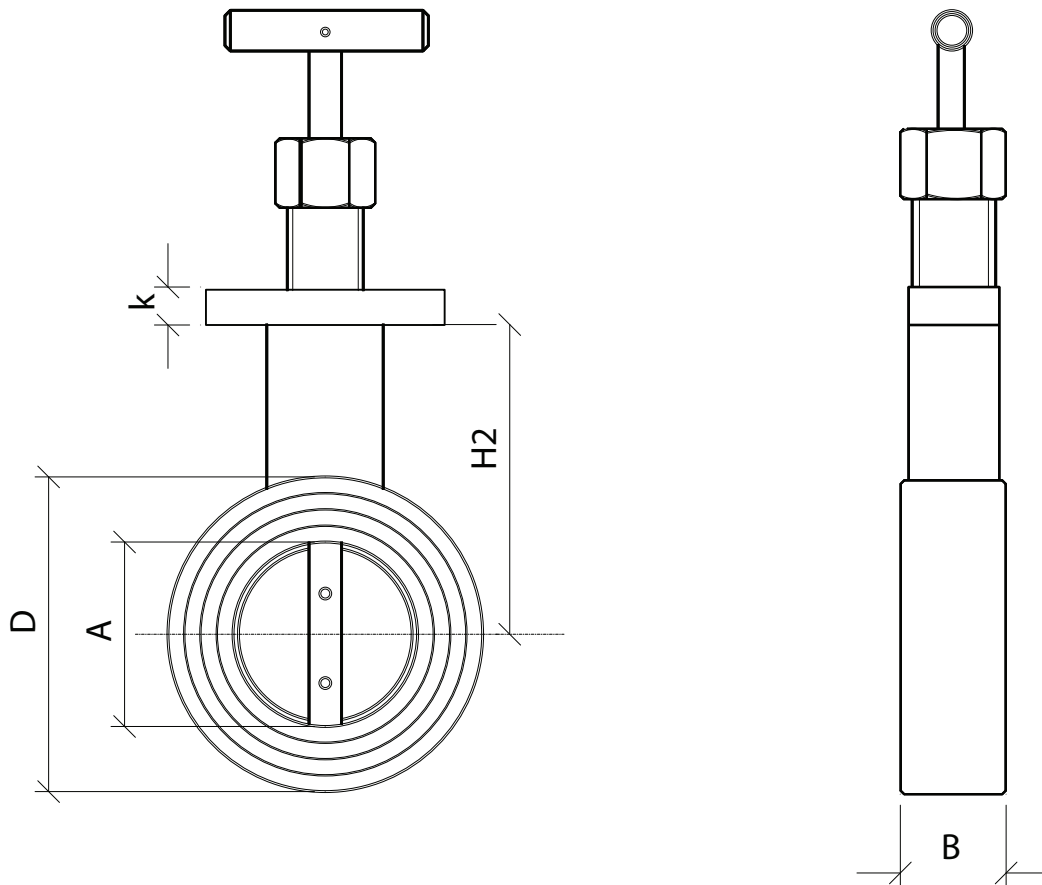


OKE RING-DROSSELKLAPPE PN 6 - 16 TYPE 5



DN	A	D	B	H2	k
15	18	43			
20	22	53			
25	28	60	29	80	12
32	34	67	29	84	12
40	40	79	29	90	12
50	51	89	29	95	12
65	71	108	29	105	17
80	81	126	34	118	17
100	101	147	34	128	17
125	126	179	34	144	17
150	152	201	34	155	17
200	201	257	39	191	22
250	251	315	39	220	22
300	300	370	44	250	25
350	347	420	44	275	25
400	398	473	49	305	25
500	498	578	49	357	25

Körper	GG25 (Alu226)
Klappe	Messing Ms63h (ST/VA)
Welle	Messing Ms58 (ST/VA)
Stopfbuchse	Messing Ms58
Überwurf- mutter	Messing Ms58/ Temperguss
Dichtung	Graphit-Stopfbuchpackung
Knebelgriff	ST/VA

Maßangaben in mm; geringe Abweichungen
möglich; techn.Änderungen vorbehalten