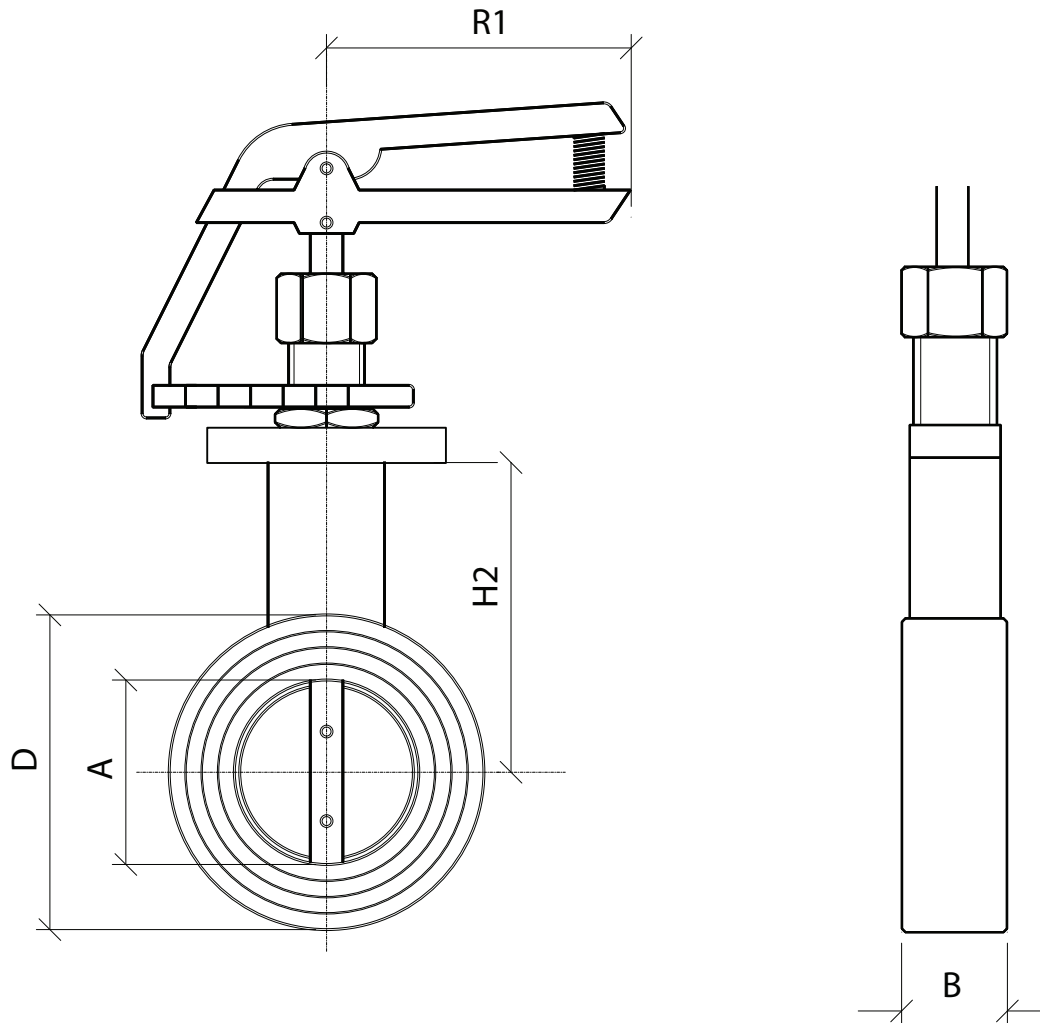


OKE GUSSRING-DROSSELKLAPPE PN 6 - 16

TYPE 5b



DN	A	D	B	H2	R1
15	18	43			100
20	22	53			100
25	28	60	29	80	100
32	34	67	29	84	100
40	40	79	29	90	100
50	51	89	29	95	100
65	71	108	29	105	100
80	81	126	34	118	100
100	101	147	34	128	100
125	126	179	34	144	100
150	152	201	34	155	100

Körper	GG25 (Alu226)
Klappe	Messing Ms63h (ST/VA)
Welle	Messing Ms58 (ST/VA)
Stopfbuchse	Messing Ms58
Überwurf- mutter	Messing Ms58/ Temperguss
Dichtung	Graphit-Stopfbuchpackung
Raster- Feststeller	Sphäroguss

Maßangaben in mm; geringe Abweichungen
möglich; techn.Änderungen vorbehalten