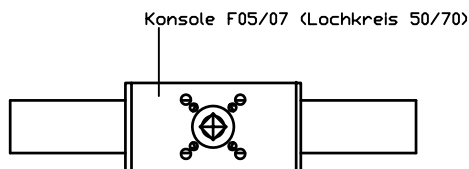
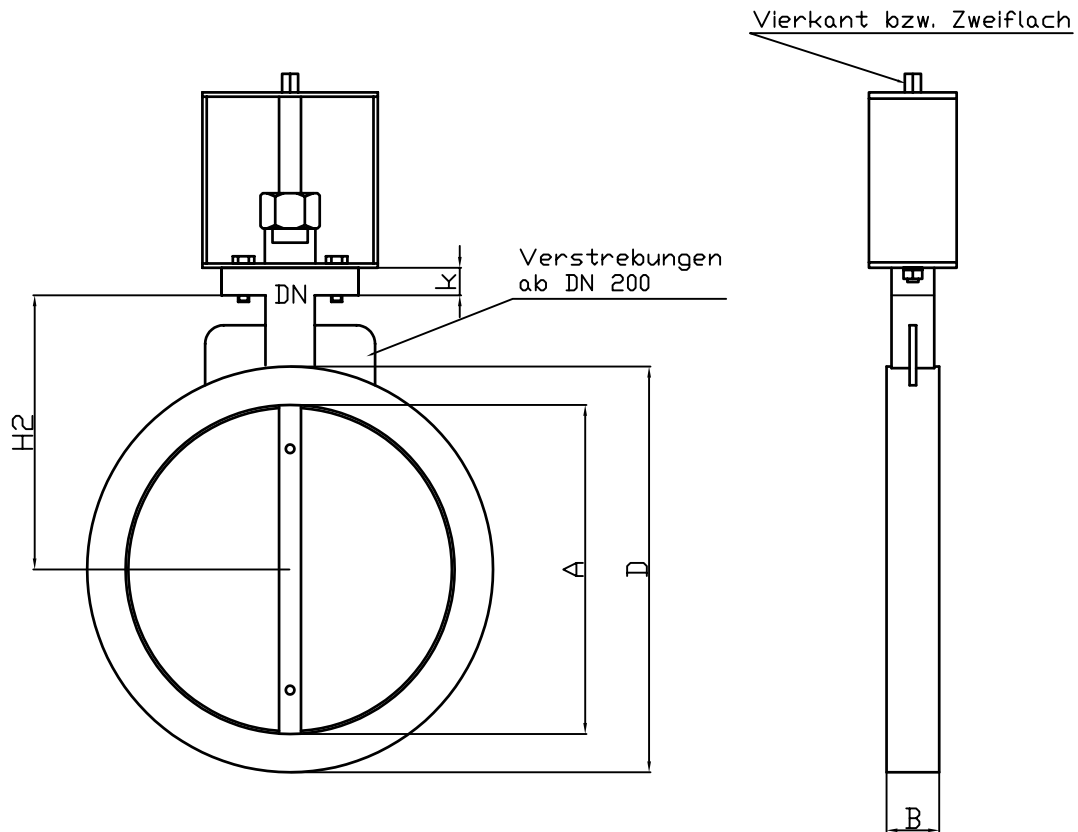


OKE Ring-Drosselklappe PN 6 - 16 Type 5k (hier mit Vierkantprofil)



Körper: GG25/ GGG40 / Alu226
 Klappe: Messing Ms63h (ST/VA)
 Welle: Messing Ms58 (ST/VA)
 Stopfbuchse: Messing Ms58
 Überwurf- Mutter: Messing Ms58/
 Temporguss
 Dichtung: Graphit-Stopfbuchspackung
 Wellenende: Rund/Zweiflach/Vierkant
 Konsolle: □-Konsolle ST (verzinkt)
 andere Konsolle je nach Anforderung

DN	A	D	B	H2	Welle	k
15	18	43	27		10	
20	22	53	27		10	
25	28	60	29	80	10	12
32	34	67	29	84	10	12
40	40	79	30	90	10	12
50	51	89	30	95	10	12
65	71	108	30	105	10	17
80	81	126	35	118	12	17
100	101	147	35	128	12	17
125	126	179	35	144	12	17
150	152	201	35	155	12	17
200	198	257	40	191	16	22
250	248	315	40	220	16	22
300	298	370	46	250	20	25
350	337	420	46	275	20	25
400	387	473	51	305	25	25
450	438	525	51	330	25	25
500	489	578	51	357	25	25

aus Edelstahl
 oder Körper
 chem. vernickelt
 gg. Aufpreis

03/2006