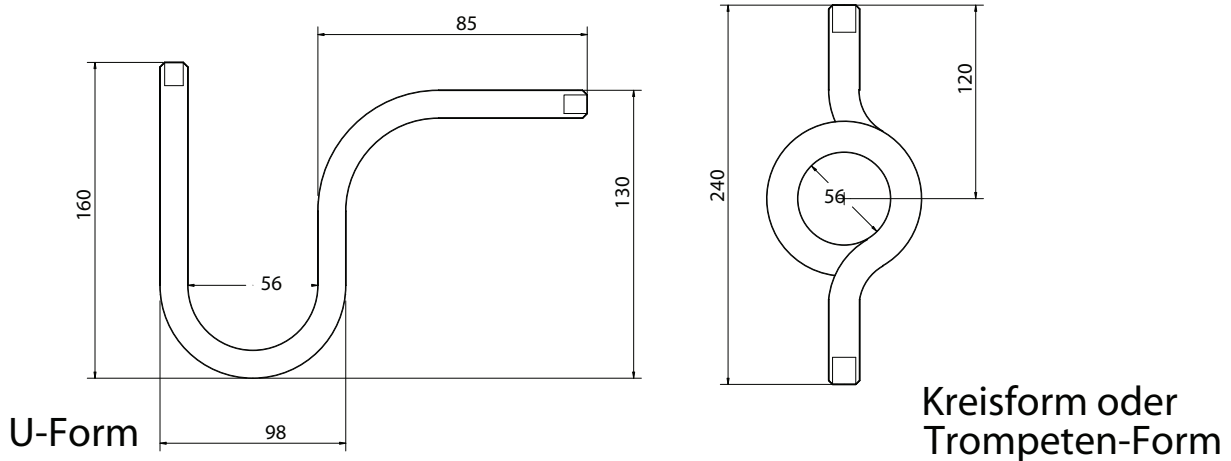
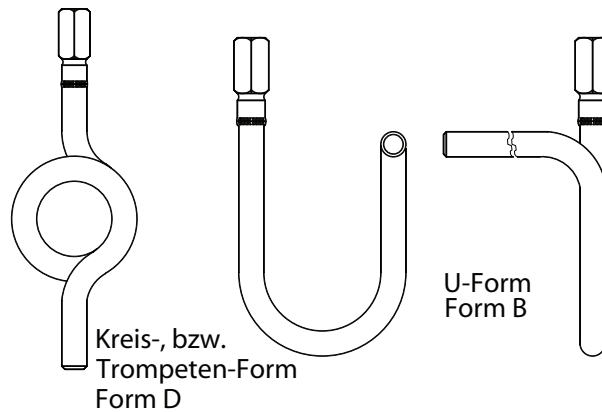


Wassersackrohre für Druckmeßgeräte Standardausführung PN 16/PN 25



Standardausf. mit 2 AG R 1/2
 gefertigt aus geschweißtem oder nahtlosem
 schwarzen Gewinderohr DIN 2440 1/2"
 St33/2, bzw. 1.4571
 auch mit Anschlüssen gem. Form A - D der
 DIN 16282

Wassersackrohre DIN 16282 für Druckmeßgeräte



Din-Bez. Form	(U) (T)	A C	B D	F G
Anschlußseite Meßgerät		Anschlußzapfen Form 6 DIN 16282 + Spannmuffe DIN 16283	Anschlußzapfen Form 6 DIN 16282 + Spannmuffe DIN 16283	Schweiß- anschluß
Druckentnahme- seite		Anschlußzapfen Form 4 DIN 16282	Schweißanschluß	Schweiß- anschluß

gefertigt aus Rohr 20 x 2,6 St35.8/l, bzw. 1.4571