



Armaturen- und Apparatebau GmbH



Gußringdrosselklappe

zentrische Klappenscheibe



Cast iron butterfly valve

centric disc



Vannes papillon en fonte

disque centré



Typ 5

OKE Armaturen- und Apparatebau GmbH




Industriestraße 18a

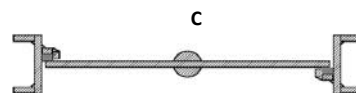
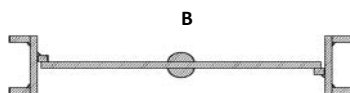
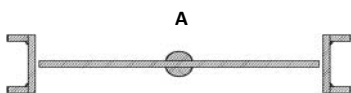
D-97483 Eltmann am Main

info@oke-gmbh.de

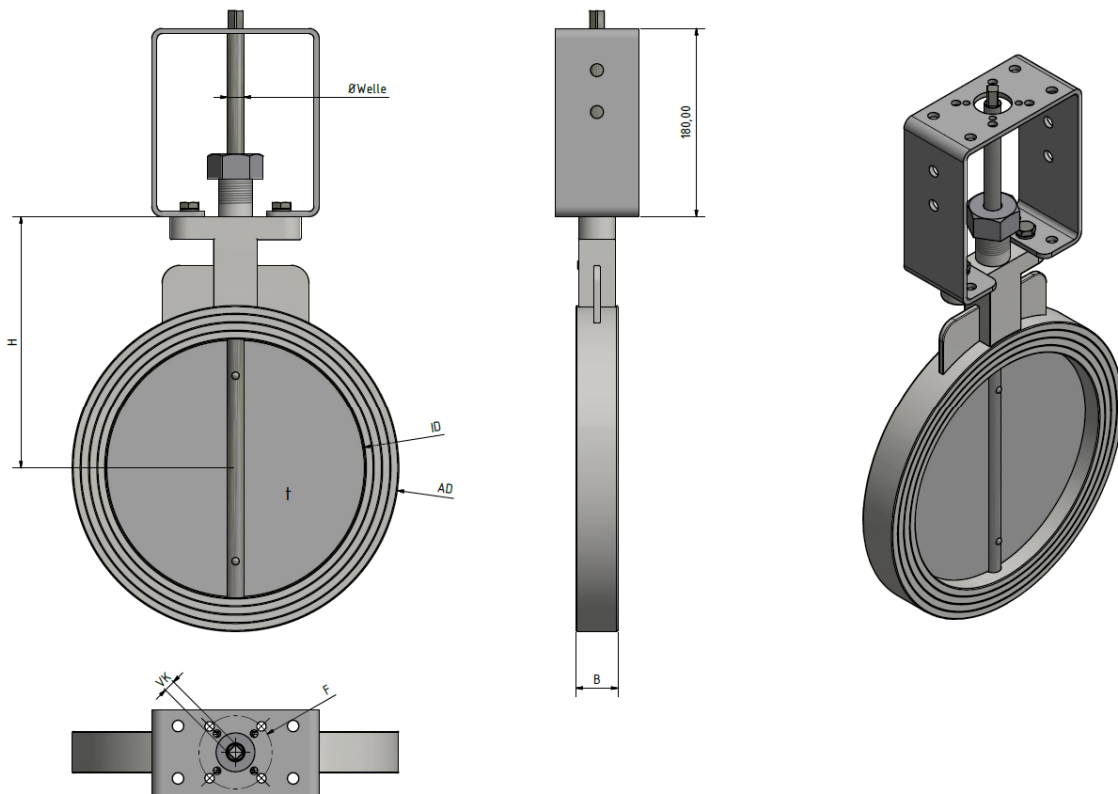
www.oke-gmbh.de

OKE Armaturen- und Apparatebau GmbH

		
Gußringdrosselklappe Typ 5 zum Einklemmen zwischen Flansche nach PN6-16 (EN1092-1)	Cast iron butterfly valves Typ 5 for mounting between flanges according to PN6-16 (EN1092-1)	Vannes papillon en fonte Typ 5 pour serrer entre les brides selon PN6-16 (EN1092-1)
Nennweite: 25mm bis 500mm	Nominal bore: 25mm to 500mm	Diamètre nominal: 25mm à 500mm
Temperaturbereich: 0°C bis +700°C	Operating temperature: 0°C to +700°C	Température de fonctionnement: 0°C à +700°C
Gehäusewerkstoffe: GG25 (EN-GJL-250) GGG40 (EN-GJS-400-15) GGG40 + 4-5% Si Aluminium	Body materials: GG25 (EN-GJL-250) GGG40 (EN-GJS-400-15) GGG40 + 4-5% Si Aluminium	Matériaux de corps: GG25 (EN-GJL-250) GGG40 (EN-GJS-400-15) GGG40 + 4-5% Si Aluminium
Werkstoffe Klappenblatt: 1.0038, 1.0570, 1.0425, 1.5415, 1.4301, 1.4571, 1.4541, 1.4878, 1.4404, 1.4828, Messing weitere Werkstoffe auf Anfrage	Disc / blade materials: 1.0038, 1.0570, 1.0425, 1.5415, 1.4301, 1.4571, 1.4541, 1.4878, 1.4404, 1.4828, brass other materials on request	Matériaux de l'obturateur: 1.0038, 1.0570, 1.0425, 1.5415, 1.4301, 1.4571, 1.4541, 1.4878, 1.4404, 1.4828, laiton autres matériaux sur demande
Werkstoffe Antriebswelle: 1.4305, 1.4301, 1.4571, 1.4541, 1.4828, 1.4841, Messing weitere Werkstoffe auf Anfrage	Shaft materials: 1.4305, 1.4301, 1.4571, 1.4541, 1.4828, 1.4841, brass other materials on request	Matériaux de l'axe: 1.4305, 1.4301, 1.4571, 1.4541, 1.4828, 1.4841, laiton autres matériaux sur demande
Wellenabdichtung: Graphit, Alusilikat, PTFE weitere Werkstoffe auf Anfrage	Gland packing: graphite, alusilicate, PTFE other materials on request	Garniture: graphite, alusilicate, PTFE autres matériaux sur demande
Bauart: A: durchschlagend Leckage: 1-2% vom Kva-Wert* B: mit Anschlagleiste Leckage: ca. 0,5% vom Kva-Wert* C: mit Anschlagleiste und Dichteinlage Leckage: ca. 0,2% vom Kva-Wert* * abhängig von Temperatur und Druck	Type of construction: A: swing-through leak rate: 1-2% from Kva* B: with step seat (metal) leak rate: ca. 0,5% from Kva* C: step seat with integrated sealing ring leak rate: ca. 0,2% from Kva* * depending on temperature and pressure	Types de construction: A: sans siège taux de fuite 1-2% de la valeur Kva* B: butée - contact métal/métal taux de fuite env. 0,5% de la valeur Kva* C: butée - contact métal/joint taux de fuite env. 0,2% de la valeur Kva* * dépend de la température et de la pression
Betätigung: Typ 5k P/e: pneum. einfachwirkend Typ 5k P/d: pneum. doppelwirkend Typ 5k E : mit elektr. Stellantrieb Typ 5k G: mit Handgetriebe Typ 5a : mit Feststeller	Mode of operation: Typ 5k P/e: pneum. actuator, single acting Typ 5k P/d: pneum. actuator, double acting Typ 5k E: electric actuator Typ 5k G: worm gear with handwheel Typ 5a: with handlever	Motorisation: Typ 5k P/e: actionneur pneum. simple effet Typ 5k P/d: actionneur pneum. double effet Typ 5k E: servomoteur électrique Typ 5k G: réducteur manuel à volant Typ 5a: commande par levier
Optionen: - für Flansche nach ANSI - Gehäuse chemisch vernickelt - und viele weitere kundenspezifische Lösungen	Optional: - for flanges according to ANSI - body chemically nickel-plated - other costum made solutions upon request	En option: - pour perçage de brides selon ANSI - corps chimiquement nickelé - autres solutions sur demande

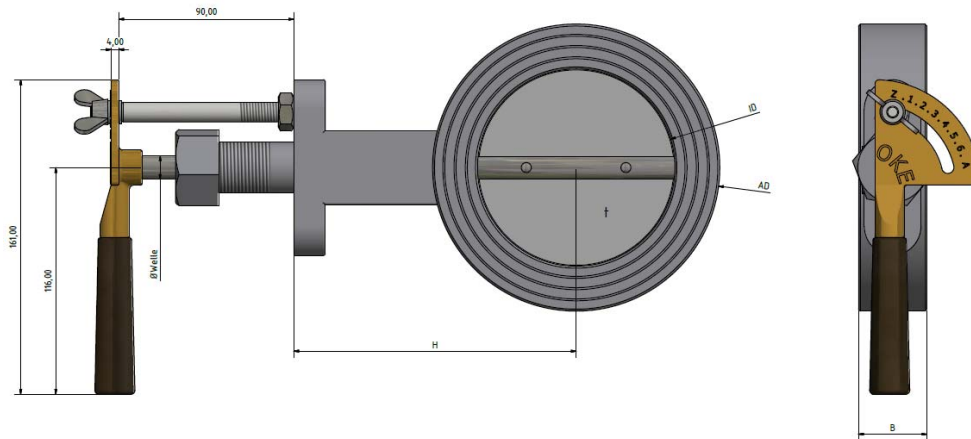


OKE-Gußbringdrosselklappe Typ 5k

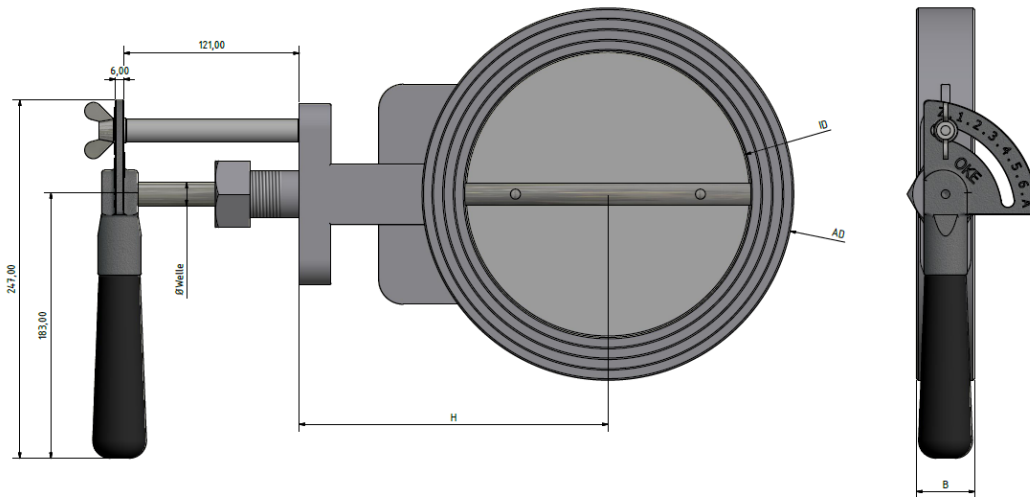


DN	ID	AD	H	B	Ø Welle	t	F	VK
25	28	60	92	30	10	2	50/70	6
32	34	67	96	30	10	2	50/70	6
40	40	79	102	30	10	2	50/70	6
50	51	89	107	30	10	2	50/70	6
65	71	108	122	30	10	2	50/70	6
80	81	126	135	35	12	3	50/70	9
100	101	147	145	35	12	3	50/70	9
125	126	179	161	35	12	3	50/70	9
150	152	201	172	35	12	3	50/70	9
200	198	257	213	40	16	4	50/70	11
250	248	315	242	40	16	4	50/70	11
300	298	370	275	45	20	5	50/70	14
350	337	420	300	45	20	5	50/70	14
400	387	473	330	50	25	6	50/70	17
450	438	525	355	50	25	6	50/70	17
500	489	578	382	50	25	6	50/70	17

OKE-Gußringdrosselklappe Typ 5a



DN	ID	AD	H	B	Ø Welle	t
25	28	60	92	30	10	2
32	34	67	96	30	10	2
40	40	79	102	30	10	2
50	51	89	107	30	10	2
65	71	108	122	30	10	2
80	81	126	135	35	12	3
100	101	147	145	35	12	3
125	126	179	161	35	12	3
150	152	201	172	35	12	3



DN	ID	AD	H	B	Ø Welle	t
200	198	257	213	40	16	4
250	248	315	242	40	16	4
300	298	370	275	45	20	5
350	337	420	300	45	20	5
400	387	473	330	50	25	6
450	438	525	355	50	25	6
500	489	578	382	50	25	6