



Armaturen- und Apparatebau GmbH



Flanschdrosselklappe

Schweißkonstruktion – zentrische Klappenscheibe



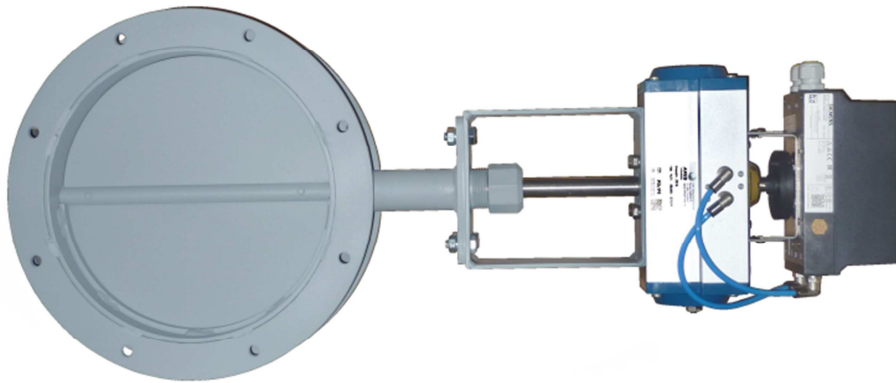
Flanged damper valve

Welded construction – centric disc



Vannes à papillon à brides

Construction mécano soudé – disque centré



Typ R4

OKE Armaturen- und Apparatebau GmbH




Industriestraße 18a

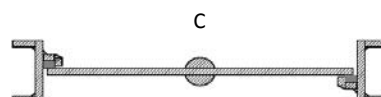
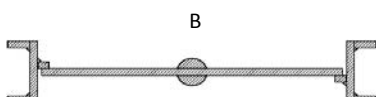
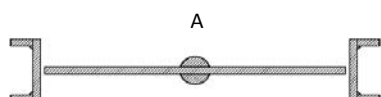
D-97483 Eltmann am Main

info@oke-gmbh.de

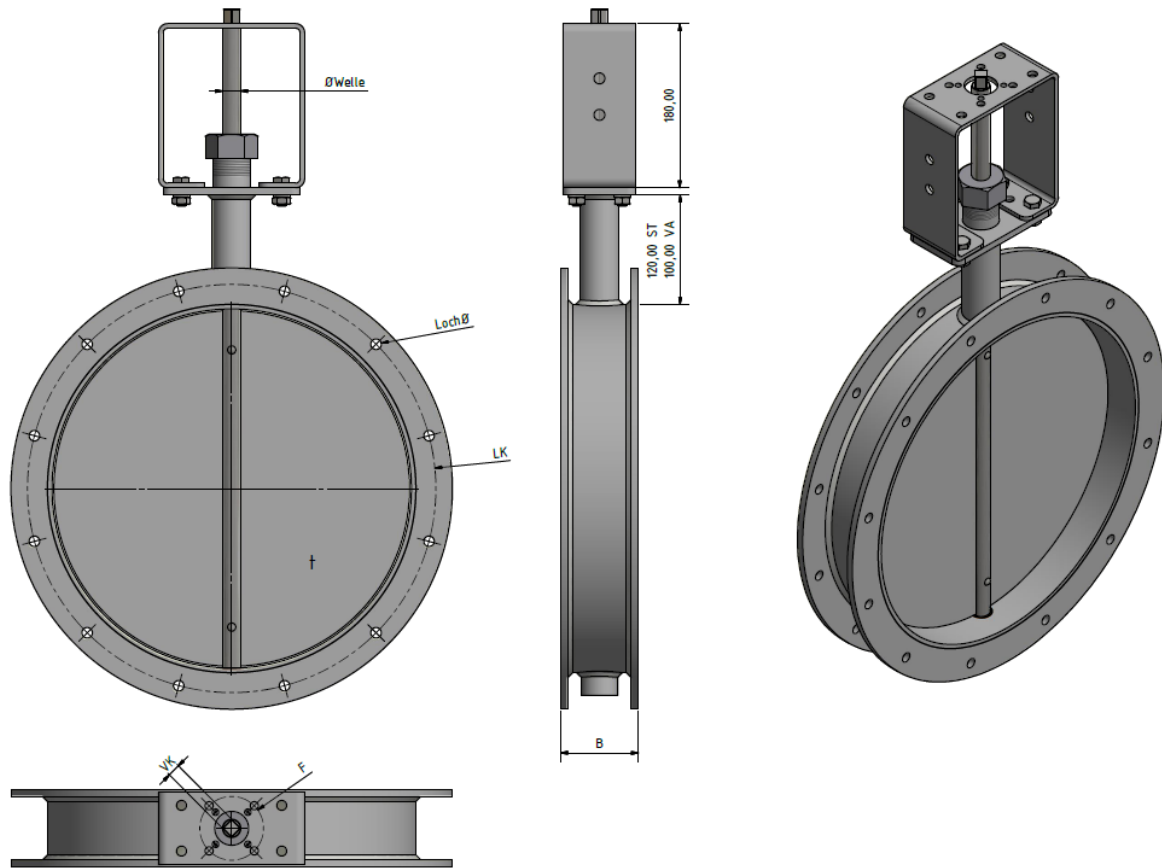
www.oke-gmbh.de

OKE Armaturen- und Apparatebau GmbH

		
Flanschdrosselklappe Typ R4 mit 2 angeschweißten Flanschen nach DIN 24154 RIIT2	Flanged damper valves type R4 with 2 welded-on flanges drilled acc. to DIN 24154 RIIT2	Vannes à papillon à brides type R4 avec 2 brides rapportées soudées perçage selon DIN 24154 RIIT2
Nennweite: 50mm bis 2000mm weitere Nennweiten auf Anfrage	Nominal bore: 50mm to 2000mm further nominal sizes on request	Diamètre nominal: 50mm à 2000mm autres diamètres sur demande
Temperaturbereich: -60°C bis +1000°C	Operating temperature: -60°C to +1000°C	Température de fonctionnement: -60°C à +1000°C
Gehäusewerkstoffe: 1.0038, 1.0570, 1.0425, 1.5415, 1.4301, 1.4571, 1.4541, 1.4878, 1.4404, 1.4828 weitere Werkstoffe auf Anfrage	Body materials: 1.0038, 1.0570, 1.0425, 1.5415, 1.4301, 1.4571, 1.4541, 1.4878, 1.4404, 1.4828 other materials on request	Matériaux du corps: 1.0038, 1.0570, 1.0425, 1.5415, 1.4301, 1.4571, 1.4541, 1.4878, 1.4404, 1.4828 autres matériaux sur demande
Werkstoffe Klappenblatt: 1.0038, 1.0570, 1.0425, 1.5415, 1.4301, 1.4571, 1.4541, 1.4878, 1.4404, 1.4828 weitere Werkstoffe auf Anfrage	Disc / blade materials: 1.0038, 1.0570, 1.0425, 1.5415, 1.4301, 1.4571, 1.4541, 1.4878, 1.4404, 1.4828 other materials on request	Matériaux de l'obturateur: 1.0038, 1.0570, 1.0425, 1.5415, 1.4301, 1.4571, 1.4541, 1.4878, 1.4404, 1.4828 autres matériaux sur demande
Werkstoffe Antriebswelle: 1.4305, 1.4301, 1.4571, 1.4541, 1.4828, 1.4841 weitere Werkstoffe auf Anfrage	Shaft materials: 1.4305, 1.4301, 1.4571, 1.4541, 1.4828, 1.4841 other materials on request	Matériaux de l'axe: 1.4305, 1.4301, 1.4571, 1.4541, 1.4828, 1.4841 autres matériaux sur demande
Wellenabdichtung: Graphit, Alusilikat, PTFE weitere Werkstoffe auf Anfrage	Gland packing: graphite, alusilicate, PTFE other materials on request	Garniture: graphite, alusilicate, PTFE autres matériaux sur demande
Bauart: A: durchschlagend Leckage: 1-2% vom Kva-Wert * B: mit Anschlagleiste Leckage: ca. 0,5% vom Kva-Wert * C: mit Anschlagleiste und Dichteinlage Leckage: ca. 0,2% vom Kva-Wert * * abhängig von Temperatur und Druck	Type of construction: A: swing-through leak rate: 1-2% of Kva-value * B: with step seat (metal-to-metal) leak rate: ca. 0,5% of Kva-value * C: step seat with integrated sealing ring leak rate: ca. 0,2% of Kva-value * * depending on temperature & pressure	Types de construction: A: sans siège taux de fuite: 1-2% de la valeur Kva * B: butée - contact métal/métal taux de fuite: env. 0,5% de la valeur Kva * C: butée - contact métal/joint taux de fuite: env. 0,2% de la valeur Kva * * dépend de la température et de la pression
Betätigung: Form P/e: pneum. einfachwirkend Form P/d: pneum. doppelwirkend Form E : mit elektr. Stellantrieb Form G: mit Handgetriebe Form F : mit Feststeller	Mode of operation: Form P/e: pneum. actuator, single acting Form P/d: pneum. actuator, double acting Form E: electric actuator Form G: worm gear with handwheel Form F: with handlever	Motorisation: Form P/e: actionneur pneum. simple effet Form P/d: actionneur pneum. double effet Form E: servomoteur électrique Form G: réducteur manuel à volant Form F: commande par levier
Optionen: - Flansche nach PN6, PN10, PN16, DIN 28031, DIN 86044, ANSI, ... - Baulänge nach Kundenwunsch - Versteifungsbleche zwischen den Flanschen mit integrierten Kranösen - und viele weitere kundenspezifische Lösungen	Optional: - flanges drilled acc. to PN6, PN10, PN16, DIN 28031, DIN 86044, ANSI, ... - face-to-face length acc. requirements - stiffening plates between the flanges with integrated lifting eye holes - other custom made solutions upon request	En option: - perçage de brides selon PN6, PN10, PN16, DIN 28031, DIN 86044, ANSI, ... - encombrement selon spécifications - nervures de renforcement entre les brides avec oreilles de levage - autres solutions sur demande

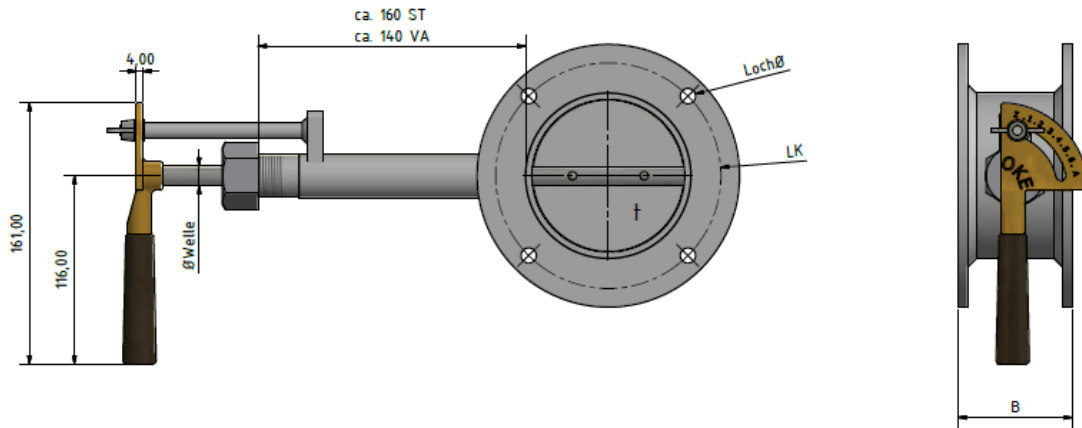


OKE-Flanschdrosselklappe Typ R4 – Form C

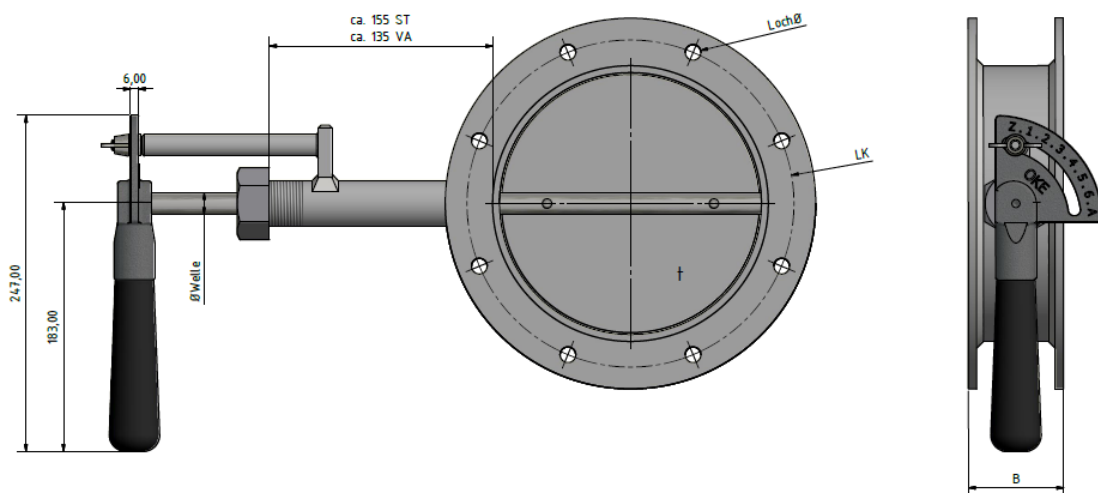


DN	B	Ø Welle	t	LK	Loch-anzahl	LochØ	F	VK
71	70	12	3	110	4	9,5	50/70	9
80	70	12	3	118	4	9,5	50/70	9
90	70	12	3	128	4	9,5	50/70	9
100	70	12	3	139	4	9,5	50/70	9
112	70	12	3	151	4	9,5	50/70	9
125	70	12	3	165	4	9,5	50/70	9
140	70	12	3	182	8	11,5	50/70	9
150	70	12	3	191	8	11,5	50/70	9
160	70	16	4	200	8	11,5	50/70	11
180	70	16	4	219	8	11,5	50/70	11
200	70	16	4	241	8	11,5	50/70	11
224	70	16	4	265	8	11,5	50/70	11
250	70	16	4	292	8	11,5	50/70	11
280	85	20	5	332	8	11,5	50/70	14
300	85	20	5	349	8	11,5	50/70	14
315	85	20	5	366	8	11,5	50/70	14
355	85	20	5	405	8	11,5	50/70	14
400	85	20	5	448	12	11,5	50/70	14
450	85	20	5	497	12	11,5	50/70	14
500	85	20	5	551	12	11,5	50/70	14
560	100	25	6	629	16	14	70/102	17
600	100	25	6	665	16	14	70/102	17
630	100	25	6	698	16	14	70/102	17
710	100	25	6	775	16	14	70/102	17
800	100	30	6	861	24	14	70/102	22
900	100	30	6	958	24	14	70/102	22
1000	100	30	6	1067	24	14	70/102	22
1120	140	40	8	1200	32	18	70/102	27
1250	140	40	8	1337	32	18	70/102	27
1400	140	40	8	1475	32	18	70/102	27
1600	200	40	10	1675	40	18	125/140	27
1800	200	40	10	1875	40	18	125/140	27
2000	200	40	10	2073	40	18	125/140	27

OKE-Flanschdrosselklappe Typ R4 – Form F



DN	B	Ø Welle	t	LK	Loch-anzahl	LochØ
71	70	12	3	110	4	9,5
80	70	12	3	118	4	9,5
90	70	12	3	128	4	9,5
100	70	12	3	139	4	9,5
112	70	12	3	151	4	9,5
125	70	12	3	165	4	9,5
140	70	12	3	182	8	11,5
150	70	12	3	191	8	11,5



DN	B	Ø Welle	t	LK	Loch-anzahl	LochØ
160	70	16	4	200	8	11,5
180	70	16	4	219	8	11,5
200	70	16	4	241	8	11,5
224	70	16	4	265	8	11,5
250	70	16	4	292	8	11,5
280	85	20	5	332	8	11,5
300	85	20	5	349	8	11,5
315	85	20	5	366	8	11,5
355	85	20	5	405	8	11,5
400	85	20	5	448	12	11,5
450	85	20	5	497	12	11,5
500	85	20	5	551	12	11,5